

Автономная некоммерческая организация высшего образования  
«СЕВЕРО-ЗАПАДНЫЙ ОТКРЫТЫЙ ТЕХНИЧЕСКИЙ УНИВЕРСИТЕТ»

«Утверждаю»



Проректор по УМР

О.М. Вальц

«07» сентября 2017 г.

**Рабочая программа дисциплины**  
**«РАСЧЕТ РЕЖИМОВ РАБОТЫ**  
**ЭЛЕКТРОЭНЕРГЕТИЧЕСКИХ СИСТЕМ И**  
**СЕТЕЙ»**

Направление подготовки:

**13.03.02 Электроэнергетика и электротехника**

Профиль подготовки:

**13.03.02.2 Электроэнергетические системы и сети**

Квалификация (степень): **бакалавр**

Форма обучения : **заочная**

Санкт-Петербург, 2017

Рабочая программа дисциплины «Расчёт режимов работы электроэнергетических систем и сетей» разработана в соответствии с требованиями ФГОС ВО по направлению 13.03.02 –«Электроэнергетика и электротехника».

Основным документом для разработки рабочей программы является рабочий учебный план по направлению 13.03.02 «Электроэнергетика и электротехника». Профиль подготовки: 13.03.02.2 «Электроэнергетические системы и сети».

Учебные и методические материалы по учебной дисциплине размещены в электронной информационно-образовательной среде университета.

**Разработчик:** Е.А. Родченко, к.т.н., доцент.

**Рецензент:** М.И.Божков. к.т.н., доцент, специалист  
ООО «Городского центра экспертиз»

Рабочая программа рассмотрена на заседании кафедры Электроэнергетики и автомобильного транспорта от «06» сентября 2017 года, протокол №1



## СОДЕРЖАНИЕ

1. ПЕРЕЧЕНЬ ПЛАНИРУЕМЫХ РЕЗУЛЬТАТОВ ОБУЧЕНИЯ ПО ДИСЦИПЛИНЕ, СООТНЕСЕННЫХ С ПЛАНИРУЕМЫМИ РЕЗУЛЬТАТАМИ ОСВОЕНИЯ ОБРАЗОВАТЕЛЬНОЙ ПРОГРАММЫ .....	5
2. МЕСТО УЧЕБНОЙ ДИСЦИПЛИНЫ В СТРУКТУРЕ ОБРАЗОВАТЕЛЬНОЙ ПРОГРАММЫ.....	6
3. ОБЪЕМ ДИСЦИПЛИНЫ В ЗАЧЕТНЫХ ЕДИНИЦАХ.....	7
4. СОДЕРЖАНИЕ УЧЕБНОЙ ДИСЦИПЛИНЫ .....	8
5. ПЕРЕЧЕНЬ УЧЕБНО-МЕТОДИЧЕСКОГО ОБЕСПЕЧЕНИЯ ДЛЯ САМОСТОЯТЕЛЬНОЙ РАБОТЫ ОБУЧАЮЩИХСЯ ПО ДИСЦИПЛИНЕ .....	12
5.1. Темы контрольной работы .....	12
5.2. Темы курсовых работ .....	12
5.3. Перечень методических рекомендаций .....	13
5.4.1. Перечень вопросов для подготовки к зачету.....	13
5.4.2. Перечень вопросов для подготовки к экзамену .....	13
6. ФОНД ОЦЕНОЧНЫХ СРЕДСТВ ДЛЯ ПРОВЕДЕНИЯ ПРОМЕЖУТОЧНОЙ АТТЕСТАЦИИ ОБУЧАЮЩИХСЯ ПО ДИСЦИПЛИНЕ .....	14
7. ПЕРЕЧЕНЬ ОСНОВНОЙ И ДОПОЛНИТЕЛЬНОЙ УЧЕБНОЙ ЛИТЕРАТУРЫ, НЕОБХОДИМОЙ ДЛЯ ОСВОЕНИЯ ДИСЦИПЛИНЫ .....	14
8. ПЕРЕЧЕНЬ РЕСУРСОВ ИНФОРМАЦИОННО – ТЕЛЕКОММУНИКАЦИОННОЙ СЕТИ "ИНТЕРНЕТ", НЕОБХОДИМЫХ ДЛЯ ОСВОЕНИЯ ДИСЦИПЛИНЫ.....	14
9. МЕТОДИЧЕСКИЕ УКАЗАНИЯ ПО ОСВОЕНИЮ ДИСЦИПЛИНЫ .....	16
10. ПЕРЕЧЕНЬ ИНФОРМАЦИОННЫХ ТЕХНОЛОГИЙ, ИСПОЛЬЗУЕМЫХ ПРИ ОСУЩЕСТВЛЕНИИ ОБРАЗОВАТЕЛЬНОГО ПРОЦЕССА ПО ДИСЦИПЛИНЕ .....	16
11. ОПИСАНИЕ МАТЕРИАЛЬНО-ТЕХНИЧЕСКОЙ БАЗЫ, НЕОБХОДИМОЙ ДЛЯ ОСУЩЕСТВЛЕНИЯ ОБРАЗОВАТЕЛЬНОГО ПРОЦЕССА ПО УЧЕБНОЙ ДИСЦИПЛИНЕ .....	17
12. БАЛЛЬНО-РЕЙТИНГОВАЯ СИСТЕМА ОЦЕНКИ ЗНАНИЙ.....	17
Приложение .....	20

## **1. ПЕРЕЧЕНЬ ПЛАНИРУЕМЫХ РЕЗУЛЬТАТОВ ОБУЧЕНИЯ ПО ДИСЦИПЛИНЕ, СООТНЕСЕННЫХ С ПЛАНИРУЕМЫМИ РЕЗУЛЬТАТАМИ ОСВОЕНИЯ ОБРАЗОВАТЕЛЬНОЙ ПРОГРАММЫ**

1.1. Целями освоения дисциплины «Расчет режимов работы электроэнергетических систем и сетей» является:

формирование у студентов базовых знаний о физических основах протекания переходных процессов при различных возмущениях режима электроэнергетической системы в деятельности бакалавров.

1.2. Изучение дисциплины «Расчет режимов работы электроэнергетических систем и сетей» способствует решению следующих задач профессиональной деятельности:

ознакомление студентов с характером и особенностями протекания переходных процессов в электроэнергетических системах и сетях;

изучение методов расчета токов симметричных и несимметричных коротких замыканий;

получение сведений о выборе электрооборудования по условиям аварийных режимов;

ознакомление студентов с вопросами устойчивости режимов электроэнергетических систем при малых и больших возмущениях;

изучение методов расчета переходных процессов в узлах нагрузки. 1.3. Процесс изучения дисциплины направлен на формирование следующих компетенций:

### ***Профессиональные (ПК)***

<b><i>Код</i></b>	<b><i>Наименование и (или) описание компетенции</i></b>
<b><i>ПК-3</i></b>	Способностью принимать участие в проектировании объектов профессиональной деятельности в соответствии с техническим заданием и нормативно-технической документацией, соблюдая различные технические, энергоэффективные и экологические требования..
<b><i>ПК-6</i></b>	Способностью рассчитывать режимы работы объектов профессиональной деятельности
<b><i>ПК-7</i></b>	Готовностью обеспечивать требуемые режимы и заданные параметры технологического процесса по заданной методике.
<b><i>ПК-13</i></b>	Способностью участвовать в пуско-наладочных работах
<b><i>ПК-16</i></b>	Готовностью к участию и выполнению ремонтов оборудования по заданной методике

1.4. В результате освоения дисциплины обучающийся должен:

Знать:

режимы работы электроэнергетических систем и сетей;

методы и средства регулирования напряжения, активной и реактивной мощности в электрических сетях,

методы расчёта токов при коротких замыканиях и включении в сеть трансформаторов;

Уметь:

рассчитывать токи коротких замыканий и определять уровень статической и динамической устойчивости электроэнергетической системы;

Владеть:

методами расчета электромеханических и электромагнитных переходных процессов в электроэнергетических системах и сетях.

## **2. МЕСТО УЧЕБНОЙ ДИСЦИПЛИНЫ В СТРУКТУРЕ ОБРАЗОВАТЕЛЬНОЙ ПРОГРАММЫ**

Дисциплина относится к вариативной части обязательных дисциплин блока Б.1.

Дисциплина взаимосвязана с дисциплинами опорных учебных дисциплин учебного плана: математика; химия; начертательная геометрия и инженерная графика; физика; информатики; теоретической механики; физические основы электроники; электропривод; теоретические основы электротехники; прикладная механика; метрология, стандартизация и сертификация, основы электромеханики, теоретические основы электротехники, электрические машины, общая энергетика, теория автоматического управления, силовая электроника, электрические и электронные аппараты, электрический привод, электроэнергетические системы и сети, электроснабжение, электрические станции и подстанции.

Дисциплина является предшествующей для изучения специальных дисциплин.

Приобретённые знания будут непосредственно использованы студентами при изучении последующих дисциплин, прохождении производственной практики ,написании выпускных квалификационных работ.

### 3. ОБЪЕМ ДИСЦИПЛИНЫ В ЗАЧЕТНЫХ ЕДИНИЦАХ

№ п / п	Наименование модуля и темы учебной дисциплины	Трудоёмкость по учебному плану (час/з.е.)	Виды занятий				Виды контроля		
			Лекции	Практические занятия	лабораторные занятия	Самостоятельная работа	Контрольная работа	Курсовая работа (проект)	Экзамен
<b>1</b>	<b>Модуль 1. Введение. Переходные электромагнитные процессы</b>	<b>108/3</b>	<b>4</b>	<b>6</b>	<b>-</b>	<b>98</b>	<b>-</b>	<b>-</b>	<b>-</b>
1	Тема 1.1. Расчет нормальных режимов работы электрических сетей.	25/0,7	1	1	-	23	-	-	-
2	Тема 1.2. Расчеты и анализ токов трехфазных коротких замыканий	21/0,6	1	1	-	19	-	-	-
3	Тема 1.3. Расчет несимметричных режимов	20/0,5	1	1	-	18	-	-	-
4	Тема 1.4 Выбор оборудования по условиям токов коротких замыканий..	20/0,5	0,5	1	-	18,5	-	-	-
5	Тема 1.5. Переходные процессы в трансформаторах и синхронных машинах	22/0,7	0,5	2	-	19,5			
	<b>Итого 1 семестр</b>	<b>108/3</b>	<b>4</b>	<b>6</b>		<b>98</b>	<b>1</b>		<b>зач</b>
<b>2</b>	<b>Модуль 2. Переходные электромеханические процессы</b>	<b>108/3</b>	<b>4</b>	<b>6</b>	<b>-</b>	<b>98</b>	<b>-</b>	<b>-</b>	<b>-</b>
1	Тема 2.1. Статическая устойчивость синхронных машин	27/0,8	1	2	-	24	-	-	-
2	Тема 2.2. Статическая устойчивость асинхронных двигателей и узлов нагрузки.	27/0,8	1	2	-	24	-	-	-
3	Тема 2.3. Динамическая устойчивость синхронных машин.	24/0,6	1	1	-	22	-	-	-
4	Тема 2.4. Переходные процессы в узлах нагрузки при больших возмущениях	30/0,8	1	1	-	28	-	-	-

№ п / п	Наименование модуля и темы учебной дисциплины	Трудоёмкость по учебному плану (час/з.е.)	Виды занятий				Виды контроля		
			Лекции	Практические занятия	лабораторные занятия	Самостоятельная работа	Контрольная работа	Курсовая работа (проект)	Экзамен
	<b>Итого за 2 семестр</b>	<b>108/3</b>	<b>4</b>	<b>6</b>	<b>–</b>	<b>98</b>	<b>–</b>	<b>1</b>	<b>экз</b>
	<b>Всего</b>	<b>216/6</b>	<b>8</b>	<b>12</b>	<b>–</b>	<b>196</b>	<b>1</b>	<b>1</b>	<b>зач экз</b>

#### 4. СОДЕРЖАНИЕ УЧЕБНОЙ ДИСЦИПЛИНЫ(216час)

##### Модуль 1. Введение. Переходные электромагнитные процессы(108часов)

Цели и задачи дисциплины, её место в учебном процессе. Основные понятия, определения и нормы. Сведения о современном состоянии и развитии теории и расчетов переходных процессов в электроэнергетических системах и сетях. Классификация переходных процессов. Характеристика основных разделов и тем дисциплины.

##### Тема 1.1 Расчет нормальных режимов работы электрических сетей.(25часов)

Расчет режима разомкнутой сети по напряжению, заданному в конце сети. Расчет установившегося режима разомкнутой сети по напряжению, заданному в начале сети. Определение напряжения на вторичной обмотке трансформатора. Особенности расчета распределительных сетей напряжением до 35 кВ. Расчет установившихся режимов замкнутой сети.

###### *Виды учебных занятий:*

Лекция:	Расчет разомкнутых и замкнутых сетей.	1 час
Практическое занятие:	Расчеты и анализ режимов работы разомкнутых и замкнутых сетей.	1 часа

##### Тема 1.2. . Расчеты и анализ токов трехфазных коротких замыканий.(21часов)

Переходный процесс при симметричном коротком замыкании трехфазной цепи с источником ЭДС постоянной частоты и амплитуды.

Составление дифференциальных уравнений процесса, допущения, начальные условия. Составляющие тока короткого замыкания и их изменение во времени в зависимости от параметров цепи и момента нарушения режима. Характерные(максимальные и действующие) значения тока короткого замыкания.

Расчет периодической и аperiodической составляющих тока короткого замыкания в сложной цепи; определение эквивалентной ЭДС и постоянной



времени. Расчет токов короткого замыкания при проектировании систем электроснабжения.

Система относительных единиц. Составление схемы замещения.

Параметры синхронных генераторов, электродвигателей и обобщенной нагрузки в начальный момент короткого замыкания. Точный и приближенный учет коэффициентов трансформации в схемах замещения. Уровни токов короткого замыкания.

Преобразование схем замещения. Принцип наложения. Приближенный учет системы. Выбор силовых выключателей по отключающей способности.

Расчет токов короткого замыкания с использованием компьютеров.

Способы ограничения токов короткого замыкания. Оптимизация и координация уровней токов короткого замыкания.

Особенности расчета токов короткого замыкания в электроустановках до 1000В.

***Виды учебных занятий:***

Лекция:	Расчеты и анализ токов трехфазных коротких замыканий	1 часа
Практическое занятие:	Расчеты и анализ токов трехфазных коротких замыканий	1 часа

**Тема 1.3. Расчет несимметричных режимов. (20 часов)**

Основные положения метода симметричных составляющих. Связь между векторами несимметричной системы и векторами симметричных систем прямой, обратной и нулевой последовательностей.

Двухфазное короткое замыкание. Комплексная схема замещения. Векторные диаграммы токов и напряжений.

Однофазное короткое замыкание. Комплексная схема замещения. Векторные диаграммы токов и напряжений.

Двухфазное короткое замыкание на землю. Комплексная схема замещения. Векторные диаграммы токов и напряжений. Соотношения между токами различных коротких замыканий.

Замыкание на землю в сети с изолированной нейтралью. Компенсация емкостных токов замыкания на землю.

***Виды учебных занятий:***

Лекция:	Расчет несимметричных режимов	1 часа
Практическое занятие:	Расчет несимметричных режимов	1 часа

## **Тема 1.4 Выбор оборудования по условиям токов коротких замыканий(20часов)**

Основные положения по выбору электрооборудования. Связь с надежностью электроснабжения.

Электродинамическое действие тока короткого замыкания.

Термическое действие тока короткого замыкания. Интеграл Джоуля.

Отключающая способность коммутационных аппаратов.

### ***Виды учебных занятий:***

Лекция:	Выбор оборудования по условиям токов коротких замыканий	0,5час
Практическое занятие:	Выбор оборудования по условиям токов коротких замыканий	1 час

## **Тема 1.5 Переходные процессы в трансформаторах и синхронных машинах(22часов)**

Включение трансформатора на холостой ход. Принимаемые допущения. Дифференциальное уравнение переходного процесса. Построение зависимости тока трансформатора от времени.

Внезапное трехфазное короткое замыкание трансформатора.

Составляющие тока короткого замыкания и их изменение во времени.

Принимаемые допущения. Дифференциальные уравнения переходных процессов в цепях ротора и статора синхронной машины. Переход к вращающейся системе координат. Преобразование исходных дифференциальных уравнений в уравнения Парка-Горева.

Внезапное короткое замыкание синхронной машины без демперных контуров. Приближенный учет активного сопротивления цепи статора. Составляющие токов в отдельных цепях машины. Влияние регулирования возбуждения и его приближенный учет. Понятие о взаимном влиянии контуров машины на характер изменения токов при переходном процессе.

Включение обмотки возбуждения на постоянное напряжение. Гашение магнитного поля машины при фиксированном разрядном сопротивлении. Оптимальные условия гашения поля. Применение дугогасящей решетки. Гашение поля в тиристорных системах возбуждения. Форсировка возбуждения в системах возбуждения прямого и косвенного действий. Влияние форсировки возбуждения на протекание переходного процесса.

### ***Виды учебных занятий:***

Лекция:	Переходные процессы в трансформаторах и синхронных машинах	0,5часа
Практическое занятие:	Переходные процессы в синхронной машине	2часа

## **Модуль2.Переходные электромеханические процессы(108часов)**

### **Тема 2.1. Статическая устойчивость синхронных машин(27часа)**

Основные понятия, определения и допущения, принимаемые при анализе устойчивости. Задачи расчета устойчивости электроэнергетических систем.

Структурная схема энергосистемы и схемы замещения. Векторные диаграммы и моментно-угловые характеристики синхронных машин. Основные режимы работы синхронных машин.

Анализ статической устойчивости синхронных машин. Предел передаваемой мощности. Критерии статической устойчивости. Коэффициент запаса. Меры повышения статической устойчивости.

#### ***Виды учебных занятий:***

Лекция:	Статическая устойчивость синхронных машин	1 часа
Практическое занятие:	Статическая устойчивость синхронных машин	2 часа

### **Тема 2.2. Статическая устойчивость асинхронных двигателей и узлов нагрузки(27часов)**

Статическая устойчивость асинхронных двигателей. Схема замещения и основные характеристики двигателей. Реактивная мощность, потребляемая двигателями. Характеристика мощности (момента) асинхронного двигателя. Критическое напряжение. Критическое скольжение. Условия устойчивой работы асинхронного двигателя.

Характеристики нагрузки. Статические и динамические характеристики нагрузки. Комплексная нагрузка. Регулирующие эффекты нагрузки по напряжению и частоте. Способы представления нагрузки при расчетах устойчивости.

Характеристики приводимых механизмов.

Влияние режима электрической системы на режим нагрузки. Понятие о балансах активных и реактивных мощностей. Работа асинхронной нагрузки при изменении напряжения и частоты. Процесс опрокидывания электродвигателей. Лавина напряжения.

Практические критерии статической устойчивости узла нагрузки

#### ***Виды учебных занятий:***

Лекция:	Статическая устойчивость асинхронных двигателей и узлов нагрузки	1 часа
Практическое занятие:	Статическая устойчивость асинхронных двигателей и узлов нагрузки	2 часа

### **Тема 2.3. Динамическая устойчивость синхронных машин.(24часа)**

Моментно-угловая характеристика генератора. Оценка динамической устойчивости при отключении одной цепи линии электропередачи и различных видах коротких замыканий во внешней сети. Критерий динамической устойчивости. Средства повышения устойчивости.

Моментно-угловая характеристика синхронного электродвигателя. Оценка динамической устойчивости при перерыва питания. Критерии устойчивости. Влияние регулирования возбуждения на динамическую устойчивость электродвигателя. Асинхронные режимы. Условия ресинхронизации.

***Виды учебных занятий:***

Лекция:	Динамическая устойчивость синхронных машин.	1 часа
Практическое занятие:	Динамическая устойчивость синхронных машин.	1 час

**Тема 2.4. Переходные процессы в узлах нагрузки при больших возмущениях(30часов)**

Общая характеристика узлов нагрузки систем электроснабжения. Большие возмущения и их влияние на режим нагрузки.

Переходные процессы при пуске и самозапуске электродвигателей. Влияние напряжения и характера нагрузки на разгон электродвигателя. Оценка возможности запуска и перезапуска. Приблизительный расчет времени разгона электродвигателя. Метод последовательных интервалов. Влияние автоматики ввода резервного питания на самозапуск электродвигателей.

Резкие изменения режима в системах электроснабжения. Влияние изменений напряжения и наброса нагрузки на режимы работы синхронных и асинхронных двигателей.

***Виды учебных занятий:***

Лекция:	Переходные процессы в узлах нагрузки при больших возмущениях	1 часа
Практическое занятие:	Переходные процессы в узлах нагрузки при больших возмущениях	1 часа

**5. ПЕРЕЧЕНЬ УЧЕБНО-МЕТОДИЧЕСКОГО ОБЕСПЕЧЕНИЯ ДЛЯ САМОСТОЯТЕЛЬНОЙ РАБОТЫ ОБУЧАЮЩИХСЯ ПО ДИСЦИПЛИНЕ**

**5.1. Темы контрольной работы**

«Расчет токов короткого замыкания в электроэнергетической системе»

**5.2. Темы курсовых работ**

«Исследования режимов работы узла нагрузок»

### 5.3. Перечень методических рекомендаций

№ п/п	Наименование
1	Методические рекомендации по выполнению контрольной работы
2	Методические указания по выполнению курсовой работы

### 5.4. Перечень вопросов для подготовки к зачету (экзамену)

#### 5.4.1. Перечень вопросов для подготовки к зачету

##### Модуль 1.

Расчет режимов работы разомкнутых и замкнутых сетей.

- Внезапное короткое замыкание в простейшей схеме.
- Исходные данные для расчета токов короткого замыкания(КЗ)
- Система относительных единиц. Расчет сопротивлений схем замещения.
- Преобразование разветвленных схем.
- Расчет токов КЗ.
- Метод симметричных составляющих.
- Определение токов напряжений в точке однофазного КЗ.
- Определение токов и напряжений в точке двухфазного КЗ.
- Опребделение токов и напряжений в точке двухфазного КЗ на землю.
- Расчет токов несимметричных КЗ.
- Замыкание на землю в сетях с изолированной нейтралью. Компенсация емкостных токов.
- Выбор электрооборудования по условиям токов КЗ.
- Переходные процессы при включении трансформатора в сеть.
- Переходные процессы при КЗ в трансформаторе.
- Переходные процессы при включении в сеть мощных электродвигателей.
- Преобразование координат для анализа процессов в синхронной машине.
- Сопротивления и ЭДС синхронной машины.
- Уравнения статорных контуров синхронной машины.
- Уравнения контуров ротора синхронной машины. Постоянные времени.
- Трехфазное КЗ синхронной машины.

#### 5.4.2. Перечень вопросов для подготовки к экзамену

##### Модуль 2.

- Статическая устойчивость. Основные понятия и определения.
- Статическая устойчивость простейшей системы.
- Характер нарушения статической устойчивости.
- Уравнение движения ротора синхронной машины.
- Динамическая устойчивость. Основные понятия и определения.
- Динамическая устойчивость простейшей системы. Критерий устойчивости.
- Применение метода площадей для анализа динамической устойчивости.

- Предельный угол отключения КЗ(короткое замыкание) и предельное время отключения КЗ.
- Решение уравнения движения ротора.
- Динамическая устойчивость сложных систем.
- Результирующая устойчивость систем.
- Схема замещения и основные характеристики асинхронного двигателя.
- Статическая устойчивость асинхронных двигателей.
- Характеристики нагрузки, принимаемые при расчете устойчивости.
- Характеристики механизмов, приводимых во вращение двигателями.
- Влияние режима электрической системы на режим нагрузки.
- Практические критерии статической устойчивости нагрузки.
- Пуск асинхронных и синхронных двигателей.
- Самозапуск двигателей.
- Влияние резких изменений режима в системах электроснабжения на работу двигательной нагрузки.

## **6. ФОНД ОЦЕНОЧНЫХ СРЕДСТВ ДЛЯ ПРОВЕДЕНИЯ ПРОМЕЖУТОЧНОЙ АТТЕСТАЦИИ ОБУЧАЮЩИХСЯ ПО ДИСЦИПЛИНЕ**

Фонд оценочных средств для проведения промежуточной аттестации обучающихся по дисциплине по решению кафедры оформлен отдельным приложением к рабочей программе.

## **7. ПЕРЕЧЕНЬ ОСНОВНОЙ И ДОПОЛНИТЕЛЬНОЙ УЧЕБНОЙ ЛИТЕРАТУРЫ, НЕОБХОДИМОЙ ДЛЯ ОСВОЕНИЯ ДИСЦИПЛИНЫ**

### **Основная литература:**

1.Борисов Б. Д. Снижение рисков каскадных аварий в электроэнергетических системах[Электронный учебник] / Борисов Б. Д.,2011, Сибирское отделение РАН. – 303 с. Режим доступа: <http://iprbookshop.ru/15818> .

2.Жежеленко И. В. Электромагнитная совместимость в электрических сетях[Электронный учебник] : Учебное пособие / Жежеленко И. В., 2012, Высшая школа. – 197 с. Режим доступа: <http://www.iprbookshop.ru/20304> .

3.Электропитание устройств и систем телекоммуникаций [Электронный ресурс]: учебное пособие/ В.М. Бушуев [и др.].— Электрон. текстовые данные.— М.: Горячая линия - Телеком, 2011.— 384 с.— Режим доступа: <http://www.iprbookshop.ru/12069>.— ЭБС «IPRbooks», по паролю

4.Контроль и учет электроэнергии в современных системах электроснабжения [Электронный ресурс]: учебное пособие/ В.И. Васильченко [и др.].— Электрон. текстовые данные.— Белгород: Белгородский государственный технологический университет им. В.Г. Шухова, ЭБС АСВ,

2011.— 243 с.— Режим доступа: <http://www.iprbookshop.ru/28351>.— ЭБС «IPRbooks», по паролю

5. Электроснабжение [Электронный ресурс]: методические указания к курсовой работе для студентов по направлению подготовки 140400 «Электроэнергетика и электротехника» профиля подготовки «Электропривод и автоматика» очной и очно-заочной форм обучения/ — Электрон. текстовые данные.— Липецк: Липецкий государственный технический университет, ЭБС АСВ, 2013.— 26 с.— Режим доступа: <http://www.iprbookshop.ru/22950>.— ЭБС «IPRbooks», по паролю

### **Дополнительная литература:**

1. Гурина И.А. Информационные технологии в электроснабжении [Электронный ресурс]: учебно-методическое пособие для выполнения лабораторных работ по дисциплине «Информационные технологии в электроснабжении» для студентов специальности 140211 «Электроснабжение»/ Гурина И.А.— Электрон. текстовые данные.— Черкесск: Северо-Кавказская государственная гуманитарно-технологическая академия, 2014.— 34 с.— Режим доступа: <http://www.iprbookshop.ru/27198>.— ЭБС «IPRbooks», по паролю

### **Программное обеспечение**

1. ППП MS Office 2010
2. Тестовый редактор Блокнот
3. Браузеры IE, Google Chrome, Opera и др.

### **8. ПЕРЕЧЕНЬ РЕСУРСОВ ИНФОРМАЦИОННО – ТЕЛЕКОММУНИКАЦИОННОЙ СЕТИ "ИНТЕРНЕТ", НЕОБХОДИМЫХ ДЛЯ ОСВОЕНИЯ ДИСЦИПЛИНЫ**

- Электронная информационно-образовательная среда АНО ВО "СЗТУ" (ЭИОС СЗТУ) [Электронный ресурс]. - Режим доступа: <http://edu.nwotu.ru/>
- Электронная библиотека АНО ВО "СЗТУ" [Электронный ресурс]. - Режим доступа: <http://lib.nwotu.ru:8087/jirbis2/>
- Электронно-библиотечная система IPRbooks [Электронный ресурс]. - Режим доступа: <http://www.iprbookshop.ru/>
- Информационная система "Единое окно доступа к образовательным ресурсам" [Электронный ресурс]. - Режим доступа: <http://window.edu.ru/>
- Информационные системы доступа к электронным каталогам библиотек сферы образования и науки (ИС ЭКБСОН)[Электронный ресурс]. - Режим доступа: <http://www.vlibrary.ru/>

Небрат И.Л. Расчеты токов короткого замыкания

<http://www.twirpx.com/file/51525>

Справочные материалы по трансформаторам

<http://leg.co.ua/info/transformatory/>

Электронная библиотека

## **9. МЕТОДИЧЕСКИЕ УКАЗАНИЯ ПО ОСВОЕНИЮ ДИСЦИПЛИНЫ**

Преподавание дисциплины предусматривает следующие формы организации учебного процесса: лекции, практические занятия, контрольную работу, курсовую, самостоятельную работу студента, консультации.

9.1. При изучении тем из модулей студентам необходимо повторить лекционный учебный материал, изучить рекомендованную литературу, а также учебный материал, находящийся в указанных информационных ресурсах.

На завершающем этапе изучения каждого модуля необходимо, воспользовавшись предложенными вопросами для самоконтроля, размещенными в электронной информационной образовательной среде (ЭИОС), проверить качество усвоения учебного материала

В случае затруднения в ответах на поставленные вопросы рекомендуется повторить учебный материал.

9.2. После изучения каждого модуля дисциплины необходимо ответить на вопросы контрольного теста по данному модулю с целью оценивания знаний и получения баллов.

9.3. По завершению изучения учебной дисциплины в семестре студент обязан пройти промежуточную аттестацию. Вид промежуточной аттестации определяется рабочим учебным планом. Форма проведения промежуточной аттестации – компьютерное тестирование с использованием автоматизированной системы тестирования знаний студентов в ЭИОС.

9.4. К промежуточной аттестации допускаются студенты, выполнившие требования рабочего учебного плана.

## **10. ПЕРЕЧЕНЬ ИНФОРМАЦИОННЫХ ТЕХНОЛОГИЙ, ИСПОЛЬЗУЕМЫХ ПРИ ОСУЩЕСТВЛЕНИИ ОБРАЗОВАТЕЛЬНОГО ПРОЦЕССА ПО ДИСЦИПЛИНЕ**

При осуществлении образовательного процесса по дисциплине используются следующие информационные технологии:

1. Internet – технологии:

WWW (англ. World Wide Web – Всемирная Паутина) – технология работы в сети с гипертекстами;

FTP (англ. File Transfer Protocol – протокол передачи файлов) – технология передачи по сети файлов произвольного формата;

IRC (англ. Internet Relay Chat – поочередный разговор в сети, чат) – технология ведения переговоров в реальном масштабе времени, дающая возможность разговаривать с другими людьми по сети в режиме прямого диалога;



ICQ (англ. I seek you – я ищу тебя, можно записать тремя указанными буквами) – технология ведения переговоров один на один в синхронном режиме.

2. Дистанционное обучение с использованием ЭИОС на платформе Moodle.

3. Технология мультимедиа в режиме диалога.

4. Технология неконтактного информационного взаимодействия (виртуальные кабинеты, лаборатории).

5. Гипертекстовая технология (электронные учебники, справочники, словари, энциклопедии) и т.д.

## **11. ОПИСАНИЕ МАТЕРИАЛЬНО-ТЕХНИЧЕСКОЙ БАЗЫ, НЕОБХОДИМОЙ ДЛЯ ОСУЩЕСТВЛЕНИЯ ОБРАЗОВАТЕЛЬНОГО ПРОЦЕССА ПО УЧЕБНОЙ ДИСЦИПЛИНЕ**

1. Библиотека.
2. Справочно-правовая система Консультант Плюс.
3. Электронная информационно-образовательная среда университета.
4. Локальная сеть с выходом в Интернет.

## **12. БАЛЛЬНО-РЕЙТИНГОВАЯ СИСТЕМА ОЦЕНКИ ЗНАНИЙ**

Вид учебной работы, за которую ставятся баллы	баллы
Участие в online занятиях, прослушивание видео лекций	0 – 5
Практическая работа 1	0 – 20
Тест по модулю 1	0 – 15
Контрольная работа	0 – 30
<b>Итого за учебную работу</b>	<b>0 – 70</b>
<b>Промежуточная аттестация</b>	<b>0 – 30</b>
<b>Всего</b>	<b>0 - 100</b>

(зачет)

<b>Минимальный балл допуска к зачету</b>	<b>Не менее 51</b>
Незачтено	<b>Менее 51</b>
Зачтено	<b>51-100</b>

### **Оценка по контрольной работе**

Оценка	Количество баллов
отлично	27-30

хорошо	23-26
удовлетворительно	18-22
неудовлетворительно	менее 18

<b>БОНУСЫ</b> (баллы, которые могут быть добавлены до <b>100</b> )	<b>Баллы</b>
- за активность	0 -10
- за участие в олимпиаде	0 - 50
- за участие в НИРС	0-50
- за оформление заявок на полезные методы (рац. предложения)	0-50

### Балльная шкала оценки

Вид учебной работы, за которую ставятся баллы	баллы
Участие в online занятиях, прослушивание видео лекций	0 – 5
Практическая работа 2	0 – 15
Тест по модулю 2	0 – 15
Курсовая работа	0 - 35
<b>Итого за учебную работу</b>	<b>0 – 70</b>
<b>Промежуточная аттестация</b>	<b>0 – 30</b>
<b>Всего</b>	<b>0 - 100</b>

(экзамен)

Неудовлетворительно	Менее 51
Удовлетворительно	51 – 68
Хорошо	69 – 85
Отлично	86 – 100

### Оценка по курсовой работе

<b>Оценка</b>	<b>Баллы</b>
отлично	31 - 35
хорошо	25 - 30
удовлетворительно	18 - 24
неудовлетворительно	менее 18

<b>БОНУСЫ (баллы, которые могут быть добавлены до 100)</b>	<b>Баллы</b>
- за активность	0 -10
- за участие в олимпиаде	0 - 50
- за участие в НИРС	0-50
- за оформление заявок на полезные методы (рац. предложения)	0-50

**Приложение**  
к рабочей программе  
дисциплины «Расчёт режимов работы  
электроэнергетических систем и сетей»  
для направления подготовки  
13.03.02 Электроэнергетика и электротехника.

## ФОНД ОЦЕНОЧНЫХ СРЕДСТВ

### 1.Перечень формируемых компетенций Профессиональные (ПК)

<i>Код компетенции</i>	<i>Наименование и (или) описание компетенции</i>
<b>ПК-3</b>	Способностью принимать участие в проектировании объектов профессиональной деятельности в соответствии с техническим заданием и нормативно-технической документацией, соблюдая различные технические, энергоэффективные и экологические требования..
<b>ПК-6</b>	Способностью рассчитывать режимы работы объектов профессиональной деятельности
<b>ПК-7</b>	Готовностью обеспечивать требуемые режимы и заданные параметры технологического процесса по заданной методике.
<b>ПК-13</b>	Способностью участвовать в пуско-наладочных работах
<b>ПК-16</b>	Готовностью к участию и выполнению ремонтов оборудования по заданной методике

### 2.Паспорт фонда оценочных средств

№ п/п	Контролируемые модули (темы) дисциплины	Код контролируемой компетенции (или ее части)	Наименование оценочного средства
<b>1</b>	<b>Модуль 1.</b> Введение. Переходные электромагнитные процессы	ПК-3,6,7,13,16	Контрольный тест 1 Практическое занятие 1 Контрольная работа
<b>2</b>	<b>Модуль2.</b> Переходные электромеханические процессы	ПК-3,6,7,13,16	Контрольный тест Практическое занятие Курсовая работа
<b>3</b>	<b>Модули1-2</b>	ПК-3,6,7,13,16	Контрольная работа Курсовая работа Итоговый контрольный тест

### 3. Показатели и критерии оценивания компетенций по этапам формирования, описание шкал оценивания

Этапы освоения компетенции	Показатели достижения заданного уровня освоения компетенций	Критерии оценивания результатов обучения				
		1	2	3	4	5
Первый этап	Знать ПК-3,6,7,13,16 условия режимов нормальных ,аварийных и послеаварийных режимов работы систем электроснабжения	Не знает	Знает общие понятия расчетов токов коротких замыканий и электромеханических переходных процессов в системах электроснабжения, но не может ничего раскрыть.	Знает расчетные схемы и схемы замещений систем электроснабжения и умеет производить расчеты токов симметричных коротких замыканий и критерии статической и динамической устойчивости, но не может применить к конкретным режимам.	Знает расчеты электромагнитных и электромеханических переходных процессов в конкретных схемах систем электроснабжения.	Знает расчеты электромагнитных и электромеханических переходных процессов в конкретных схемах систем электроснабжения и делает анализ этих процессов.
Второй этап	Уметь ПК-3,6,7,13,16 применять методы и средства расчетов электромагнитных ,электромеханических переходных процессов в системах электроснабжения	Не умеет	Ошибается в выборе методов расчетов электромагнитных и электромеханических переходных процессов в системах электроснабжения.	Правильно определяет методы расчетов электромагнитных и электромеханических процессов, но не умеет применить их на практике.	Умеет применять методы расчетов исходных режимов ,расчеты токов коротких замыканий и критерии динамической устойчивости систем электроснабжения и умеет давать рекомендации для конкретных условий на практике..	
Третий этап	Владеть ПК-3,6,7,13,16 :методами расчетов нормальных, аварийных и послеаварийных режимов работы систем электроснабжения.	Не владеет	Владеет общими понятиями по применению методов расчетов нормальных аварийных и послеаварийных режимов работы систем электроснабжения	Владеет методами расчетов нормальных, аварийных, послеаварийных режимов работы без конкретных рекомендаций	Владеет методами расчетов нормальных, ,аварийных, послеаварийных режимов работы систем электроснабжения с конкретными рекомендациями.	Владеет методами расчетов нормальных, ,аварийных, послеаварийных режимов работы систем электроснабжения с конкретными рекомендациями. с экономическим обоснованием

• **4. Шкалы оценивания**  
(балльно-рейтинговая система)

Вид учебной работы, за которую ставятся баллы	баллы
Участие в online занятиях, прослушивание видео лекций	0 – 5
Практическая работа 1	0 – 20
Тест по модулю 1	0 – 15
<b>Контрольная работа</b>	<b>0 – 30</b>
<b>Итого за учебную работу</b>	<b>0 – 70</b>
<b>Промежуточная аттестация</b>	<b>0 – 30</b>
<b>Всего</b>	<b>0 - 100</b>

(зачет)

Минимальный балл допуска к зачету	Не менее 51
Незачтено	Менее 51
Зачтено	51-100

Вид учебной работы, за которую ставятся баллы	баллы
Участие в online занятиях, прослушивание видео лекций	0 – 5
Практическая работа 2	0 – 15
Тест по модулю 2	0 – 15
<b>Курсовая работа</b>	<b>0 - 35</b>
<b>Итого за учебную работу</b>	<b>0 – 70</b>
<b>Промежуточная аттестация</b>	<b>0 – 30</b>
<b>Всего</b>	<b>0 - 100</b>

**Балльная шкала оценки (экзамен)**

Неудовлетворительно	Менее 51
Удовлетворительно	51 – 68
Хорошо	69 – 85
Отлично	86 – 100

**5. Типовые контрольные задания или иные материалы, необходимые для оценки знаний, умений, навыков и (или) опыта деятельности, характеризующих этапы формирования компетенций при изучении учебной дисциплины в процессе освоения образовательной программы**

**5.1. Типовой вариант задания на контрольную работу**

**Расчет токов короткого замыкания в электроэнергетической системе**

**Задача 1**

На основании схемы электрических соединений рис.1 и исходных данных, приведенных в табл.1-6, требуется рассчитать:

- начальное значение периодической составляющей тока при трехфазном КЗ в точках К1...К4;
- ударный ток трехфазного КЗ в точках К2 и К3.

**Задача 2**

На основании результатов расчетов в задаче 1 для заданной схемы электрических соединений (рис 1) требуется рассчитать в точке К2:

- действующее значение периодической составляющей тока трехфазного КЗ для времени  $t = 0,1$  с;
- значение апериодической составляющей тока для времени  $t = 0,1$  с.

**Задача 3**

На основании результатов расчетов в задачах 1 и 2 для схемы (рис. 1) требуется рассчитать для момента времени  $t = 0$ :

- ток однофазного КЗ;
- ток двухфазного КЗ на землю

в точке К1.

Результаты расчета свести в табл. 7, как показано далее в примере.

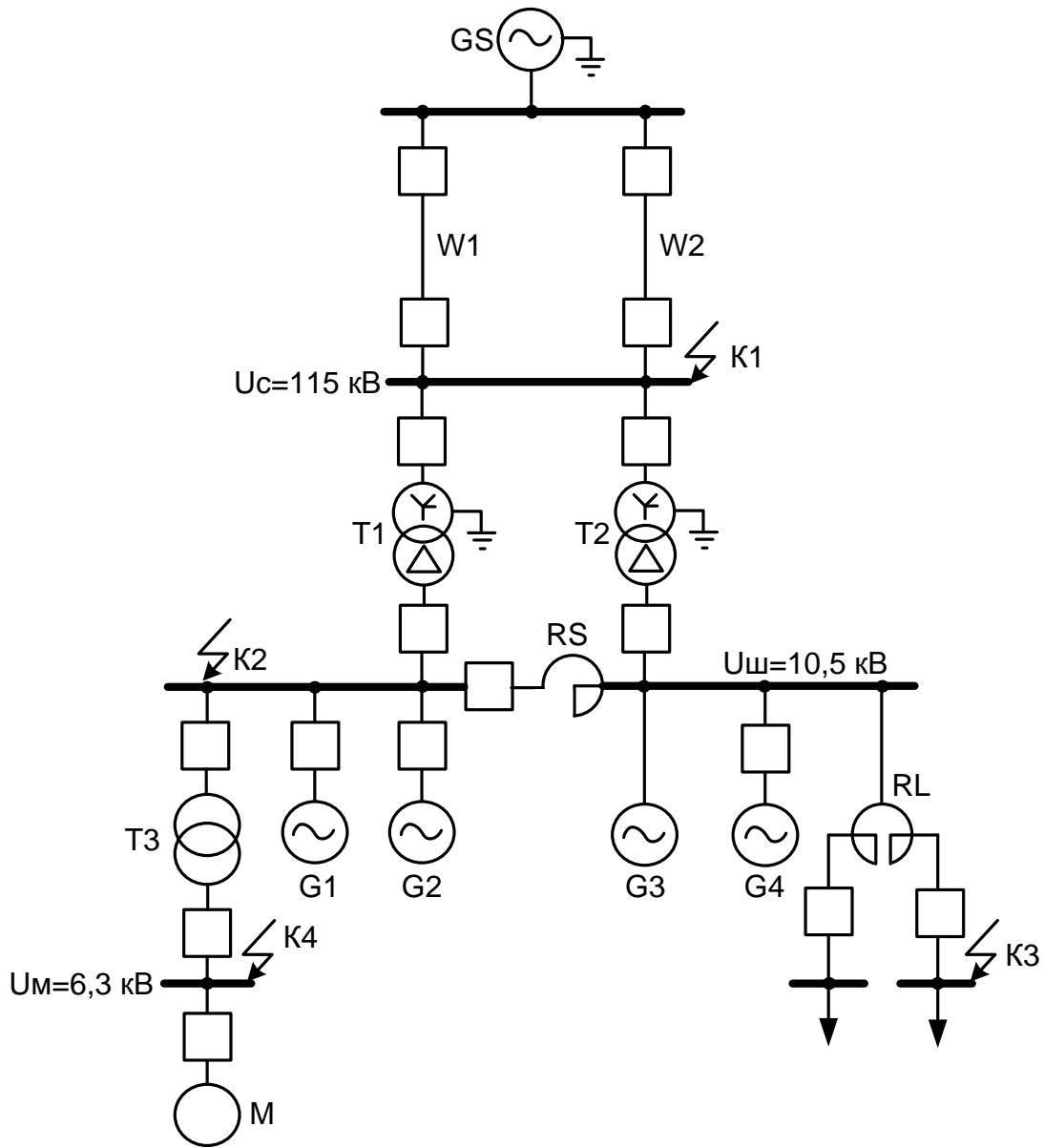


Рис. 1. Схема электрических соединений.



Таблица 1

## Исходные данные

Последняя цифра шифра	Генераторы $G$		Трансформаторы связи $T$		Линии электропередачи $W$	
	$P_{\text{ном}}$ , МВт	Тип	$S_{\text{ном}}$ , МВ·А	Тип	$U$ , кВ	$l$ , км
1	4x110	ТВФ-110-2ЕУ3	2x125	ТДЦ-125000/330	330	200
2	2x63	ТВФ-63-2У3	2x40	ТД-40000/110	110	80
3	4x100	ТВФ-120-2У3	2x125	ТДЦ-125000/150	150	200
4	2x110	ТВФ-110-2ЕУ3	2x80	ТД-80000/220	220	250
5	2x100	ТВФ-120-2У3	2x80	ТД-80000/220	220	150
6	2x63	ТВФ-63-2ЕУ3	2x40	ТД-40000/35	35	50
7	4x32	ТВС-32-У3	2x80	ТД-80000/110	110	120
8	4x25	ТВС-32-Т3	2x40	ТД-40000/110	110	100
9	2x32	ТВС-32-У3	2x25	ТД-25000/35	35	60
0	2x25	ТВС-32-Т3	2x16	ТД-16000/35	35	40
Пример	4x63	ТВФ-63-2У3	2x125	ТДЦ-125000/110	110	100

Окончание табл. 1

Последняя цифра шифра	Реактор секционный $RS$ , $U_{ном}=10$ кВ		Реактор линейный $RL$ , $U_{ном}=10$ кВ		Трансформатор ТЗ		Электродвигатель М
	Мощность $S_{рс}$ , МВ⋅А	Сопр-е $X_p$ , %	Мощность $S_{рл}$ , МВ⋅А	Сопр-е $X_{0,5}$ , %	Мощность, МВ⋅А	Тип	Мощность, МВт
1	69,2	12	10,4	6	10	ГДНС-10000/35	5
2	34,6	12	6,9	4	6,3	ГМ-6300/10	1,6
3	69,2	12	10,4	6	10	ГДНС-10000/35	4
4	51,9	12	10,4	4	6,3	ГМ-6300/10	2,5
5	43,3	8	10,4	4	10	ГДНС-10000/35	2
6	34,6	10	6,9	3	6,3	ГМ-6300/10	1,25
7	26,0	8	6,9	3	6,3	ГМ-6300/10	2
8	17,3	10	6,9	3	4	ГМ-4000/10	1,25
9	26,0	8	6,9	3	6,3	ГМ-6300/10	1
0	17,3	10	6,9	3	4	ГМ-4000/10	0,8
Пример	51,9	12	10,4	4	10	ГДНС-10000/35	4

Предпоследняя цифра шифра	1	2	3	4	5	6	7	8	9	0	Пример
Мощность системы, МВ □ А	800	1000	1200	1500	1700	2000	2500	3000	□	□	4000
Сопротивление системы, о.е.	0,7	0,6	0,5	0,5	0,4	0,4	0,3	0,3	0	0	0,4

Таблица 2

## Технические данные турбогенераторов

$P$ , МВт	Тип	$\cos \varphi_{\text{ном}}$	$U_{\text{ном}}$ , кВ	КПД, %	$X_d''$ , %	$X_d'$ , %	$X_d$ , %	$X_2$ , %	$X_0''$ , %	$T_{d0}$ , с
25	ТВС-32ТЗ	0,8	10,5	98	13	21,6	220	16	8,1	10,3
32	ТВС-32УЗ	0,8	10,5	98	15,3	26	265	18,7	7,4	10,4
63	ТВФ-63-2ЕУЗ	0,8	10,5	98	13,6	20	151	16,6	6,7	6,15
63	ТВФ-63-2УЗ	0,8	10,5	98	20	30	191	24	10	6,2
100	ТВФ-120-2УЗ	0,8	10,5	98	19,2	27,8	191	23,4	9,7	6,5
110	ТВФ-110-2ЕУЗ	0,8	10,5	98	18,9	27,1	204	23	10,6	6,7

Таблица 4.

## Трансформаторы с высшим напряжением 35-330 кВ

$S_{\text{ном}}$ , МВА	Тип	$U_{\text{вн}}$ , кВ	$U_{\text{нн}}$ , кВ	$U_k$ , %	$P_{\text{кз}}$ , кВт	$P_{\text{xx}}$ , кВт	$I_{\text{xx}}$ , %
16	ТДН-16000/35	36,75	10,5	10	85	17	0,7
25	ТДН-25000/35	36,75	10,5	10,5	115	25	0,65
40	ТДН-25000/35	36,75	10,5	12,7	170	36	0,65
40	ТД-40000/110	121	10,5	10,5	175	52	0,7
80	ТДЦ-80000/110	121	10,5	11	310	85	0,6
80	ТД-80000/220	242	10,5	11	315	79	0,45

125	ГДЦ-125000/110	121	10,5	10,5	400	120	0,55
125	ГДЦ-125000/150	165	10,5	11	380	110	0,5
125	ГДЦ-125000/330	347	10,5	11	380	125	0,55

Таблица 4

## Трансформаторы с высшим напряжением 10 кВ

$S_{\text{ном}}, \text{МВ}\cdot\text{А}$	Тип	$U_{\text{вн}}, \text{кВ}$	$U_{\text{нн}}, \text{кВ}$	$U_{\text{к}}, \%$	$\square P_{\text{кз}}, \text{кВт}$	$\square P_{\text{хх}}, \text{кВт}$	$I_{\text{хх}}, \%$
4	ТМ-4000/10	10	6,3	7,5	33,5	5,2	0,9
6,3	ТМ-6300/10	10	6,3	7,5	46,5	7,4	0,8
10	ТДНС-10000/10	10,5	6,3	8	80	12	0,7

Таблица 5

## Асинхронные электродвигатели серии 2АЗМ/6000

Тип	$P_{\text{ном}}, \text{кВт}$	$U_{\text{ном}}, \text{кВ}$	$n_{\text{ном}}, \text{об/мин}$	$\square, \%$	$\cos \square_{\text{ном}}$	$I_{\text{пуск}}/I_{\text{ном}}$
2АЗМ-800	800	6	2970	95,8	0,9	5,2
2АЗМ-1000	1000	6	2870	95,8	0,89	5
2АЗМ-1250	1250	6	2975	96,3	0,89	5,5
2АЗМ-1600	1600	6	2975	96,5	0,9	5,5
2АЗМ-2000	2000	6	2975	96,5	0,91	4,8
2АЗМ-2500	2500	6	2975	96,9	0,92	5,3
2АЗМ-4000	4000	6	2985	96,9	0,92	6,3
2АЗМ-5000	5000	6	2985	97,4	0,92	6,5

Примечание. Электродвигатели серии 2АЗМ используются для привода питательных насосов.

Таблица 6

**Отношения  $X/R$  для элементов электроэнергетической системы**

№	Наименование элемента	Отношение $X/R$
1	Турбогенераторы мощностью до 100 МВт	15-85
	То же мощностью 100-500 МВт	100-140
2	Трансформаторы мощностью 5-30 МВ·А	7-17
	То же мощностью 60-600 МВ·А	20-50
3	Реакторы 6-10 кВ до 1000 А	15-70
	То же 1500 А и выше	40-80
4	Воздушные линии	2-8
5	Обобщенная нагрузка	2,5
6	Система	50

Дополнительные условия при выполнении заданий следующие:

- генераторы работают с номинальной нагрузкой при  $U_{ном} = 10,5\text{кВ}$ ;
- генераторы имеют тиристорную систему возбуждения;
- частота вращения генератора при КЗ не изменяется;
- ЭДС системы  $E_c'' = 1$ ;
- ЭДС электродвигателя  $E_d'' = 0,9$ ;
- удельное индуктивное сопротивление воздушной линии  $X_0 = 0,4 \text{ Ом/км}$ ;
- сопротивления обратной и нулевой последовательностей системы  $X_1 = X_2 = X_0$ ;
- сопротивление обратной последовательности воздушных линий  $X_0 = 5,5X_1$ ;
- расчет начального значения тока трехфазного КЗ в точках К3 и К4 (рис. 4.2.1) выполнить приближенно, принимая ЭДС системы и генераторов равными единице;
- значения ударного коэффициента принять  $K_{уд} = 1,93$  за линейным реактором генераторного напряжения 10,5 кВ;  $K_{уд} = 1,8$  на шинах собственных нужд 6,3 кВ;  $K_{уд} = 1,75$  для ветви электродвигателя.

**5.2. Типовой вариант задания на курсовую работу**

**Исследования режимов работы узла нагрузки**

Тема курсовой работы – расчеты пуска и самозапуска электродвигателей и снижения напряжения на шинах 6-10 кВ ГПП промышленного предприятия.

Рассматривается цех промышленного предприятия, который снабжается электроэнергией от энергосистемы через два трансформатора. Предусмотрено 100 вариантов заданий в зависимости от географического расположения узлов электроэнергетической системы и их нагрузок

Расчетная часть курсового проекта включает в себя:

- Проверку пуска асинхронного электродвигателя от цеховых шин. Требуется рассчитать и построить график разгона электродвигателя.
- Определение необходимости в установке реактора P1 и расчет его сопротивления для пуска электродвигателя условиям сохранения остаточного напряжения на цеховых шинах.
- Проверку правильности выбора сдвоенного реактора при пуске асинхронного электродвигателя.
- Определение возможности группового самозапуска всех электродвигателей каждой из двух секций цеховых шин при отключении ее от трансформатора питания и включении секционного выключателя ВС через время  $t_{\text{АВР}} = 1,5$  с от устройства АВР.
- Оценить опасность выпадения из синхронизма и вхождения в синхронизм синхронного электродвигателя при времени перерыва питания  $t_{\text{АВР}} = 1,5$  с.

Результаты расчетов излагаются в пояснительной записке. Графическая часть отсутствует.

### 5.3. Типовой тест промежуточной аттестации

#### 5.3.1. Типовой тест промежуточной аттестации (1 часть)

- 1. Ток КЗ содержит периодическую и апериодическую составляющие**  
Только в трёхфазной сети  
В цепи с ёмкостью и активным сопротивлением  
В цепи с активным сопротивлением  
В активно-индуктивной цепи  
Только при несимметричных КЗ
- 2. Периодическая составляющая тока короткого замыкания имеет наибольшее значение при**
  - а. Простом однофазном замыкании в системе с изолированной нейтралью
  - б. 2<sup>х</sup> фазном КЗ на землю в системе с глухозаземлённой нейтралью
  - в. 3<sup>х</sup> фазном симметричном КЗ
  - г. Однофазном КЗ в системе с глухозаземлённой нейтралью
  - д. 2<sup>х</sup> фазном КЗ в системе с изолированной нейтралью
- 3. Если в момент возникновения КЗ фазный угол ЭДС источника равен нулю**
  - а. Аperiодическая составляющая тока КЗ будет максимальной
  - б. Ударный ток будет иметь максимальное значение
  - в. Аperiодическая составляющая тока КЗ будет отсутствовать
  - г. Периодическая составляющая тока КЗ будет отсутствовать
  - д. Ударный ток будет иметь минимальное значение

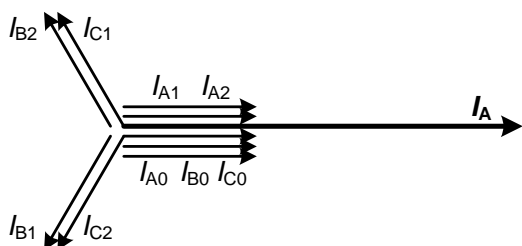


4. Любую несимметричную систему трёх векторов можно разложить на

- Прямую, обратную и квадратичную последовательности
- Прямую, обратную и нулевую последовательности
- Прямую, обратную и апериодическую последовательности
- Прямую, обратную и периодическую последовательности
- Прямую, асинхронную и обратную последовательности

5 Приведенная на рисунке векторная диаграмма соответствует диаграмме токов при

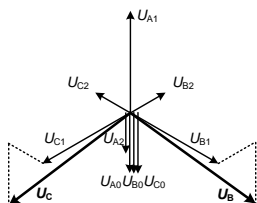
- Однофазном КЗ
- Двухфазном КЗ на землю
- Трёхфазном КЗ
- Двухфазном КЗ
- Простом КЗ



6 В сетях 10 кВ компенсация емкостного тока простого замыкания на землю должна применяться при значении этого тока

- Более 20 А
- Более 10 А
- Более 1 А
- Более 5 А

7. Приведенная на рисунке векторная диаграмма соответствует диаграмме напряжений при



- Однофазном КЗ
- Двухфазном КЗ на землю
- Трёхфазном КЗ
- Двухфазном КЗ
- Простом КЗ

8 Расчёт величины ударного тока КЗ необходим для проверки

- Коммутационных аппаратов на отключающую способность
- Оборудования на термическую стойкость
- Оборудования на электродинамическую стойкость

- d. Динамической устойчивости системы электроснабжения
  - e. Правильности выбора сечения кабелей
- 9 По выражению  $B = I_K^2 \cdot t$  рассчитывается
- a. Электродинамическое воздействие тока КЗ
  - b. Тепловой импульс тока КЗ
  - c. Тепловое действие апериодической составляющей тока КЗ
  - d. Апериодическая составляющая тока КЗ в момент времени  $t$
  - e. Ударный ток КЗ

**10 Насыщение сердечника трансформатора обуславливает при его включении в сеть на холостом ходу**

- a. Ограничение тока КЗ
- b. Бросок тока намагничивания при включении трансформатора в сеть
- c. Появление токов и напряжений обратной последовательности
- d. Появление токов и напряжений нулевой
- e. Появление токов и напряжений обратной и нулевой последовательности

### 5.3.2. Типовой тест промежуточной аттестации (2 часть)

**1. Вращающееся поле статора синхронной машины создаётся**

- a. Обмоткой возбуждения
- b. Трёхфазной системой токов в трёх неподвижных контурах статора
- c. Демпферными контурами
- d. В результате отличия сопротивлений по продольной и поперечной осям ротора
- e. Системой регулирования напряжения

**2. В нормальном установившемся режиме работы синхронной машины**

- a. Поле статора неподвижно, поле ротора вращается с синхронной частотой
- b. Поля статора и ротора вращаются в противоположные стороны
- c. Поля статора и ротора неподвижны относительно друг друга
- d. Поля статора и ротора пульсируют относительно друг друга
- e. Скольжение поля ротора относительно поля статора равняется номинальному значению

**3. Синхронное  $x_d$ , переходное  $x_d'$  и сверхпереходное  $x_d''$  сопротивления синхронной машины связаны соотношением**

- a.  $x_d < x_d'' < x_d'$
- b.  $x_d = x_d'' = x_d'$
- c.  $x_d > x_d'' > x_d'$
- d.  $x_d < x_d'' > x_d'$
- e.  $x_d > x_d'' < x_d'$

**4. Анализ статической устойчивости синхронной машины проводится на основе**

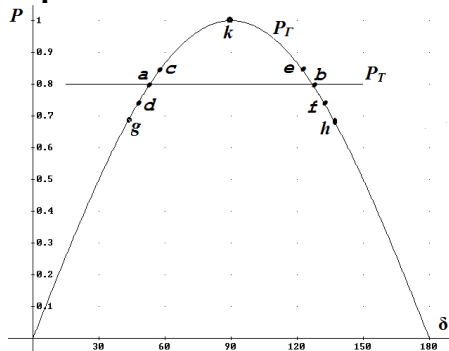
- a. Моментно-скоростной характеристики
- b. Моментно-угловой характеристики
- c. Асинхронной характеристики
- d. Характеристики холостого хода
- e. Нагрузочной характеристики

**5. Напряжение приёмной системы можно считать неизменным, если**

- a. Суммарная мощность системы значительно больше мощности синхронной машины, работающей на эту систему

- b. Суммарная мощность системы соизмерима с мощностью синхронной машины, работающей на эту систему
- c. Генераторы системы имеют регуляторы частоты
- d. Синхронная машина имеет первичное регулирование скорости
- e. Суммарная мощность системы значительно меньше мощности синхронной машины, работающей на эту систему

**6. Синхронный генератор из режима с на моментно-угловой характеристике переместится в**

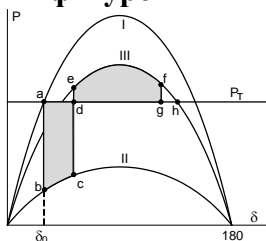


- a. Точку *a*
- b. Точку *k*
- c. Точку *b*
- d. Точку *e*
- e. Точку *f*

**7. Динамическая устойчивость электроэнергетической системы это**

- a. Способность системы возвращаться в исходное (или близкое к нему) состояние после малого возмущения
- b. Способность системы к большим перегрузкам
- c. Способность системы возвращаться в положение установившегося равновесия после большого возмущения
- d. Стойкость системы к электродинамическому действию токов КЗ
- e. Способность системы выдерживать большие набросы мощности

**8. Возможная площадь торможения в послеаварийном режиме характеризуется фигурой**



- a. *abcd*
- b. *defg*
- c. *defhgd*

- d.  $fgh$
- e.  $abcd+ fgh$

9. В уравнении движения синхронного генератора:

$$T_j \cdot \frac{d^2 \delta}{dt^2} = P_{\text{Э}} - P_{\text{М}}$$

величина  $T_j \cdot \frac{d^2 \delta}{dt^2}$  это

- a. Момент инерции
- b. Электромагнитный момент
- c. Статический момент
- d. Динамический момент
- e. Упругий момент

10. В уравнении моментно-скоростной характеристики асинхронного двигателя

$$M = \frac{2 \cdot M_K}{\frac{S}{S_K} + \frac{S_K}{S}}$$

11.

критическое скольжение  $S_K$  определяется:

- a. Номинальным напряжением двигателя
- b. Номинальным напряжением и параметрами обмоток статора и ротора двигателя
- c. Параметрами обмоток статора и ротора двигателя
- d. Номинальным напряжением и параметрами обмотки статора двигателя
- e. Номинальным напряжением и параметрами обмотки ротора двигателя

**6.Методические материалы, определяющие процедуры оценивания знаний, умений, навыков и (или) опыта деятельности, характеризующих этапы формирования компетенций**

6.1.Итоговый контрольный тест доступен студенту только во время тестирования, согласно расписания занятий или в установленное деканатом время.

6.2.Студент информируется о результатах текущей успеваемости.

6.3.Студент получает информацию о текущей успеваемости, начислении бонусных баллов и допуске к процедуре итогового тестирования от преподавателя или в ЭИОС.

6.4.Производится идентификация личности студента.

6.5.Студентам, допущенным к промежуточной аттестации, открывается итоговый контрольный тест.

6.6.Тест закрывается студентом лично по завершении тестирования или автоматически по истечении времени тестирования.